

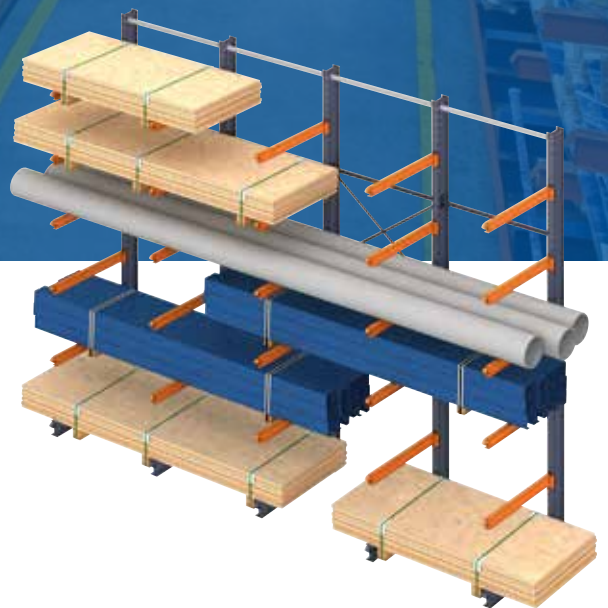


Rayonnages cantilever

Système de stockage pour unités de charge de grande longueur
ou de longueur variable



Solution idéale pour le stockage et la manipulation de produits très longs



Les rayonnages cantilever sont spécialement conçus pour le stockage d'unités de charge de grande longueur ou de dimensions variées comme c'est le cas des profilés métalliques, tubes, moulures, panneaux de bois, plaques métalliques ou en matière plastique, etc.

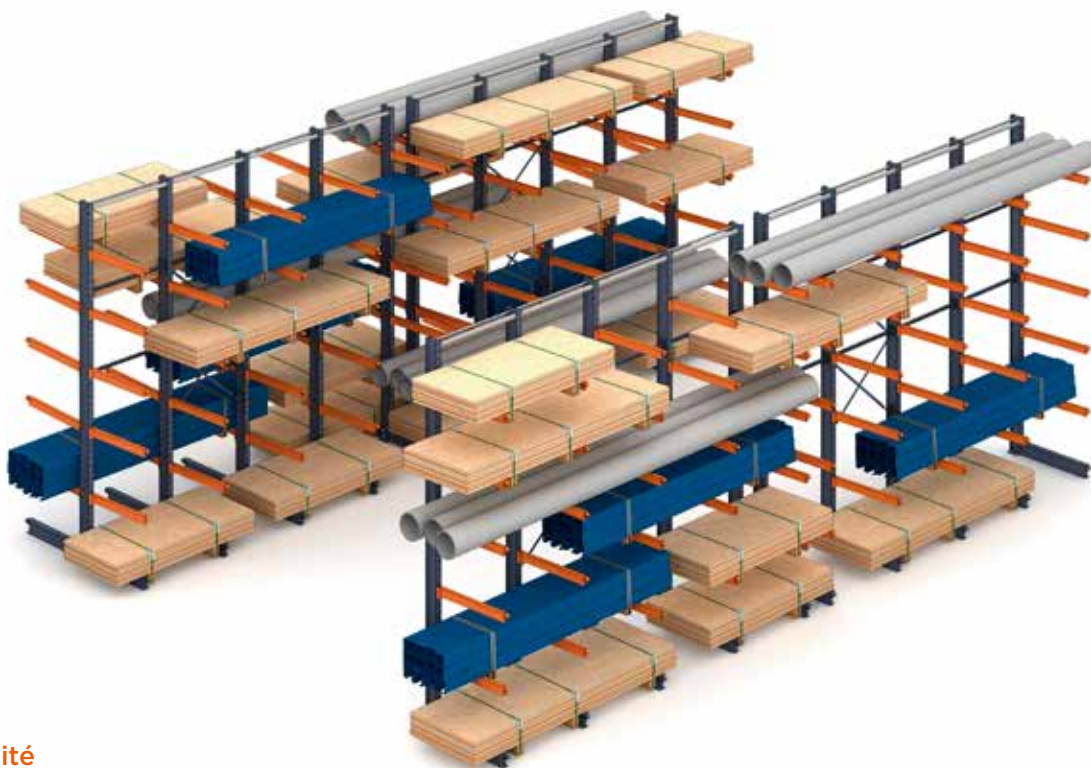


Ils sont essentiellement formés de profilés verticaux (colonnes) et horizontaux (bases) posés comme supports pour une meilleure stabilité, ainsi que de bras en porte-à-faux sur lesquels est déposé la charge.

La manutention de la charge peut se faire manuellement si elle n'est pas trop lourde, ou avec des chariots ou des moyens de levage adaptés dans le cas contraire.

Avantages

Polyvalence maximale pour s'adapter à tout type d'entrepôt et de produits de dimensions spéciales



1

Adaptabilité

Grâce à ses différents composants et accessoires, le système s'adapte parfaitement à divers types de charges longues et volumineuses

2

Montage facile

Éléments emboîtables qui facilitent le montage et l'adaptation aux besoins futurs.

3

Optimisation de l'espace

Option d'installer le cantilever sur des bases mobiles, pour des besoins d'accumulation dans l'espace tout en préservant l'accès direct à la charge.

4

Qualité

Leurs composants standards sont fabriqués en profilés laminés à chaud, qui leur offrent une grande résistance aux charges et aux déformations causées par des impacts.

5

Sécurité

Leurs contreventements verticaux, butées, goupilles de sécurité, protecteurs pour montants, renforts, etc., garantissent leur stabilité et leur résistance.

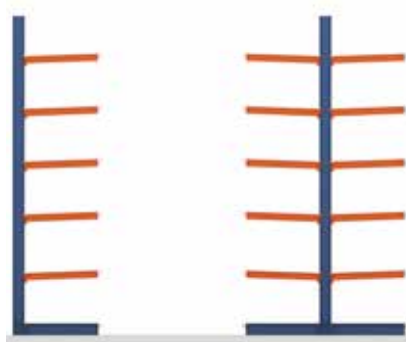


Disposition de l'entrepôt et des charges

Options de répartition garantissant la stabilité et sécurité de l'installation

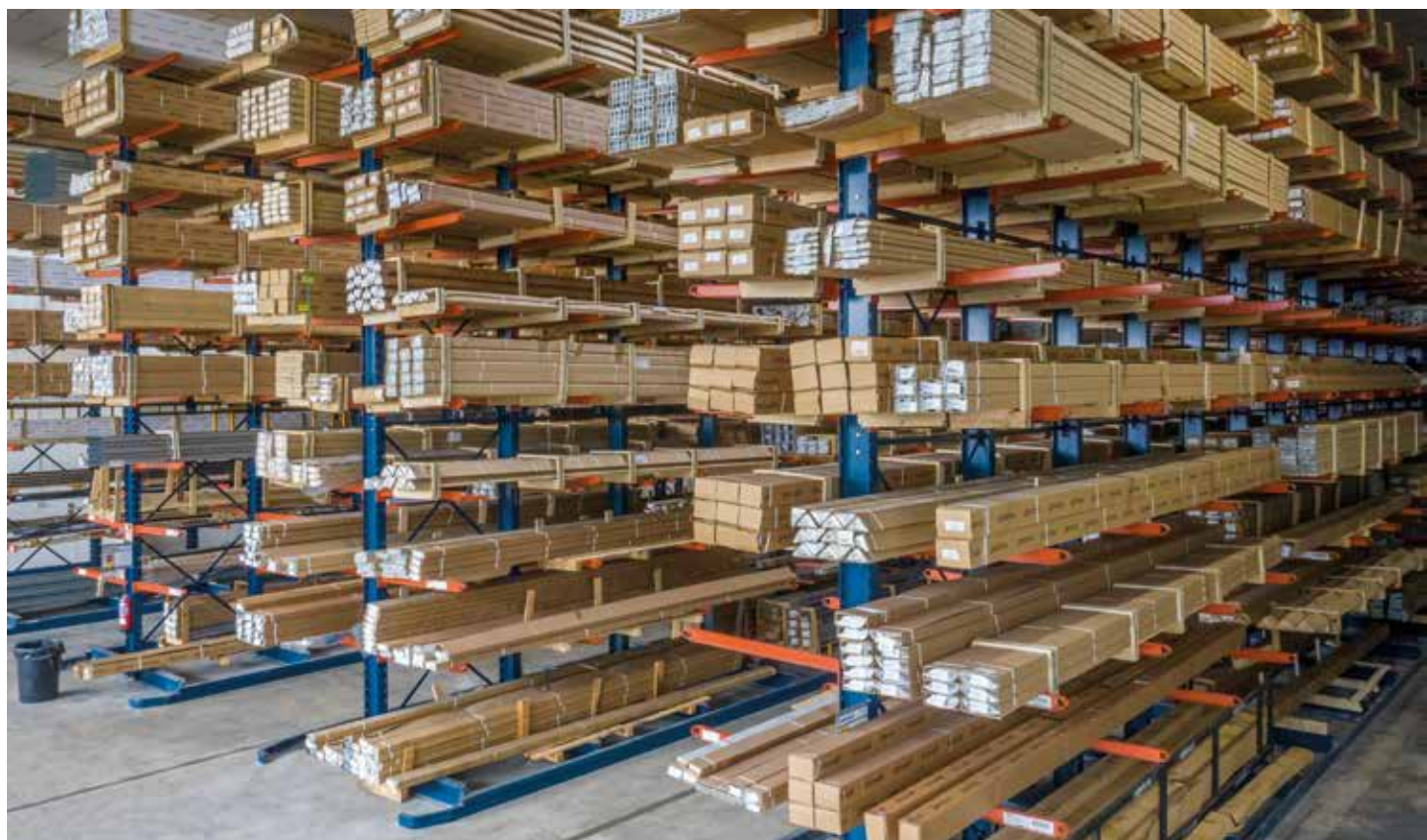
Rayonnages simples ou doubles

L'entrepôt est disposé en rayonnages simples généralement adossés au mur, avec un accès d'un seul côté, et en rayonnages doubles avec accès des deux côtés.



Simple

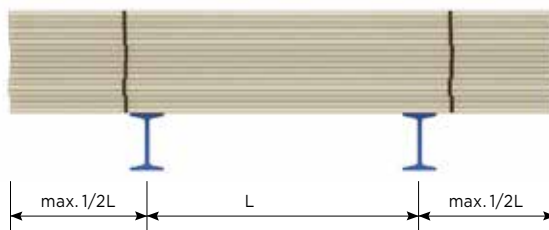
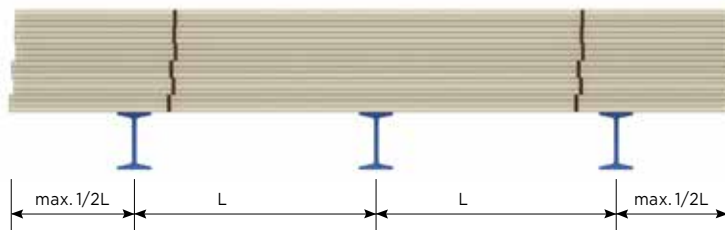
Double



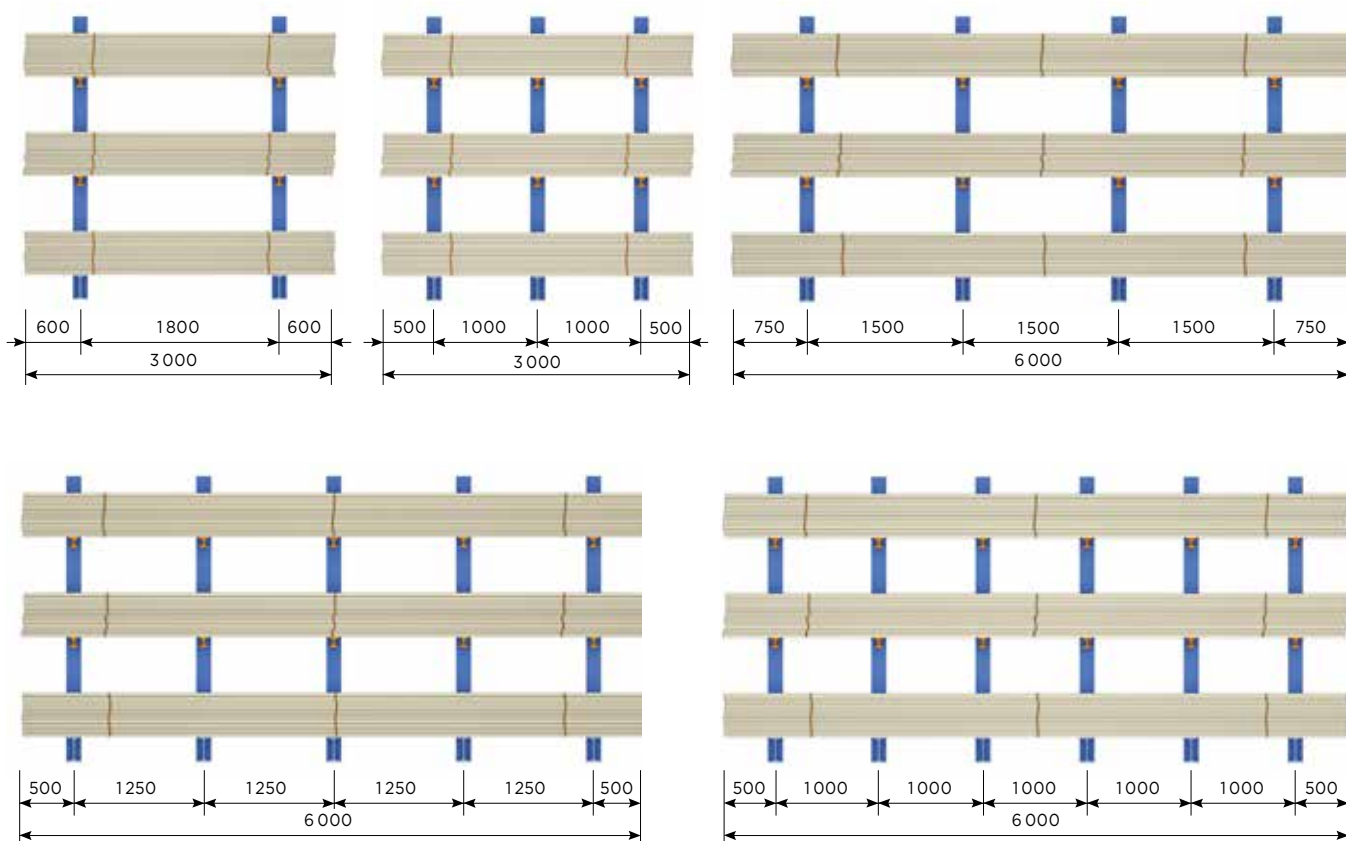
Distribution des rayonnages

Les données à prendre en compte pour la répartition et le calcul de ce type de rayonnages sont les dimensions, les poids, la solidité de la marchandise, le type d'engins de manutention (généralement, des chariots élévateurs), les tolérances, etc.

Chaque unité de charge doit s'appuyer au minimum sur deux bras. La marchandise peut dépasser des deux côtés des bras jusqu'à un maximum de 50% de la distance horizontale entre deux bras contigus. Ce qui assure un appui stable et une bonne répartition des charges.



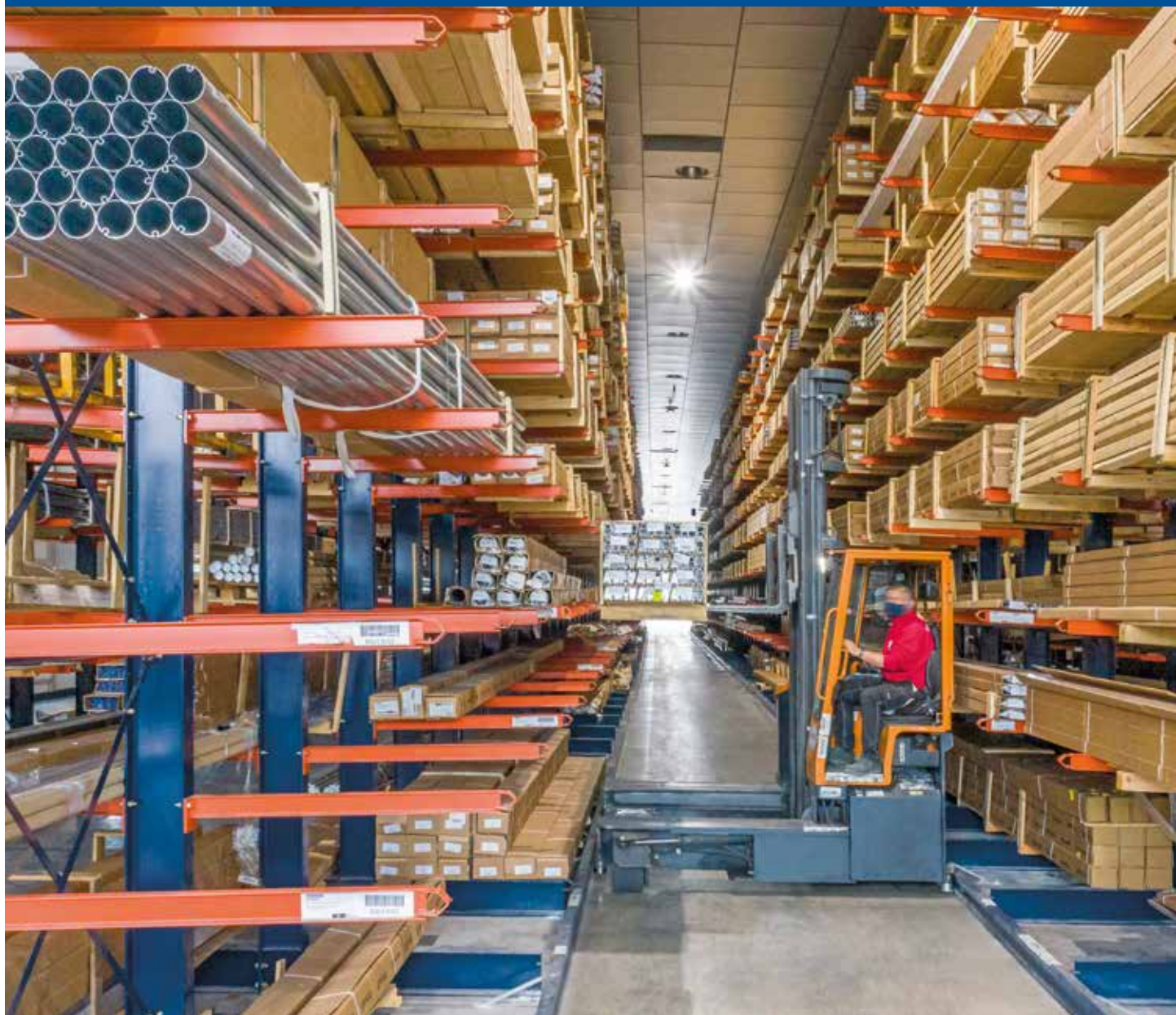
Exemples de distributions les plus fréquents



Le nombre optimal de colonnes pour garantir la résistance et la stabilité de l'installation peut varier suivant le poids et la solidité de la marchandise, même si la longueur reste inchangée.

Composants

Colonnes et bras offrant un support personnalisé suivant le type de charge

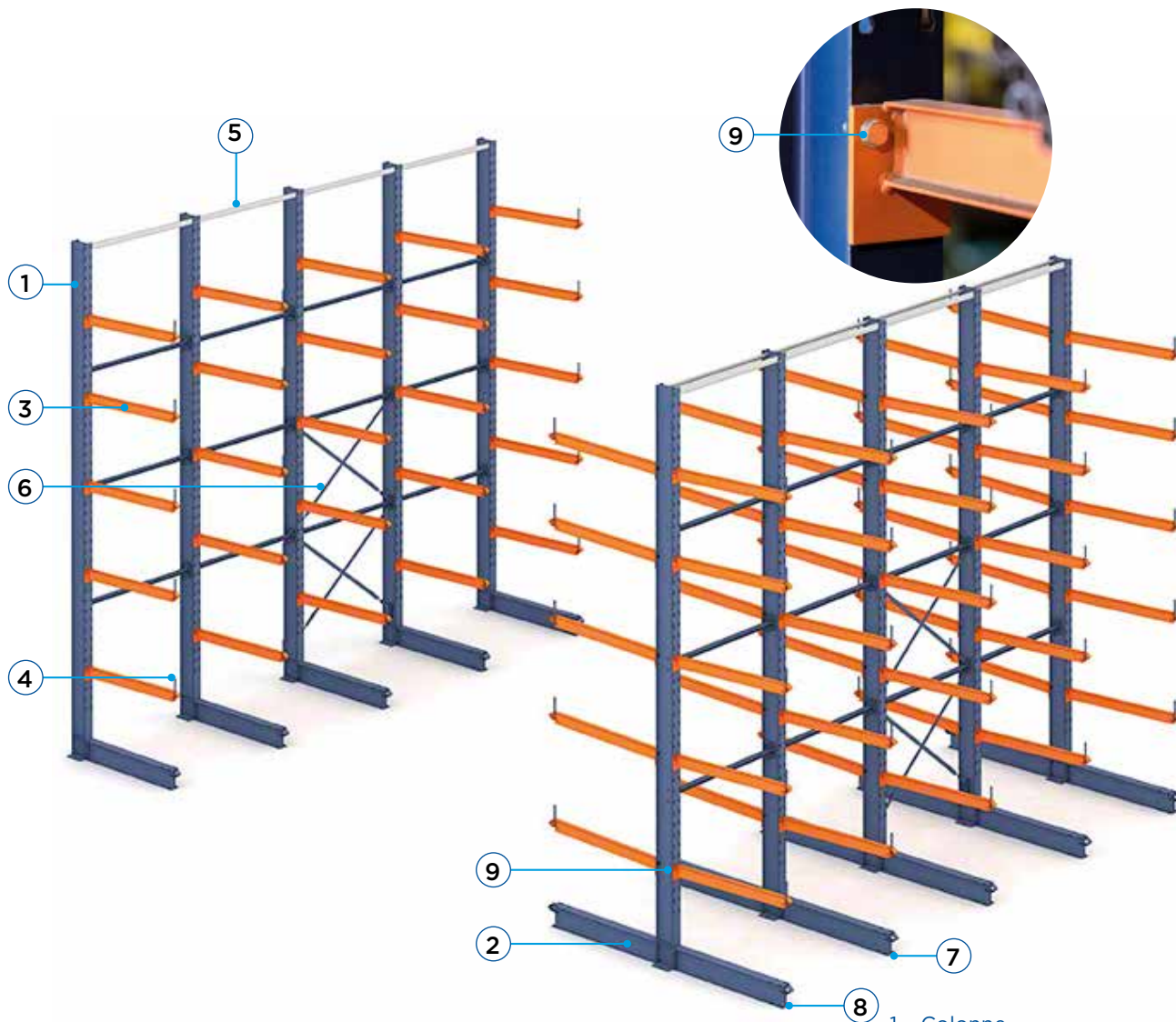


Mecalux a développé différents profilés métalliques laminés à chaud pour conformer le système de rayonnages cantilever, dans des épaisseurs et des dimensions répondant à toutes les exigences du marché. Le choix du système le mieux adapté est fonction non seulement du poids de la charge mais également des dimensions

de la marchandise à stocker et de la hauteur du rayonnage.

Le système cantilever est donc idéal aussi bien pour des charges à manipuler manuellement qu'avec des engins mécaniques ou automatiques, allant des chariots élévateurs aux ponts roulants ou aux transtockeurs.

Tous ses composants sont modulaires et facilement emboîtables, ce qui permet un montage rapide et une grande mobilité. La stabilité longitudinale est obtenue par des ensembles de contreventements et l'union, l'une à l'autre, de toutes les colonnes d'un rayonnage.



Colonnes

Les colonnes sont des profilés laminés à chaud, d'une épaisseur qui varie en fonction de la charge qu'elles doivent supporter. Les colonnes sont généralement formées de profilés simples, mais en cas de besoin, il est possible d'unir deux profilés l'un à l'autre, ce qui augmente considérablement la capacité de charge.

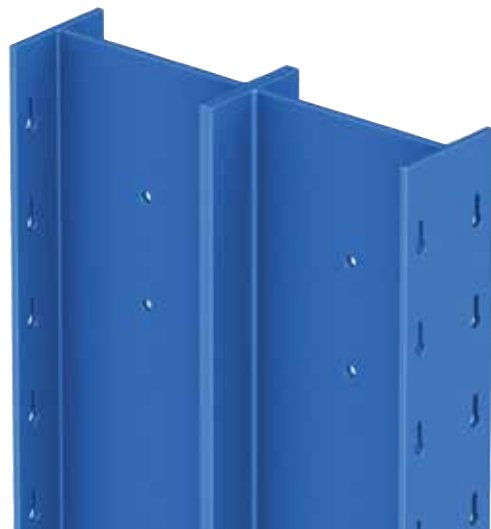
Le profilé des colonnes présente des perforations servant à fixer les bras avec crochets ou ceux à visser, pour pouvoir les positionner à la hauteur voulue. Il comporte aussi des points de fixation pour les unions et les contreventements.

La hauteur normalisée des colonnes oscille entre 2 et 7,5 mètres mais elles peuvent être fabriquées dans d'autres dimensions en fonction de la demande du client.

- 1. Colonne
- 2. Base
- 3. Bras
- 4. Butée bras
- 5. Union colonne
- 6. Ensemble à contreventement
- 7. Plaque de nivellement
- 8. Ancrages
- 9. Goupille de sécurité



Colonne simple

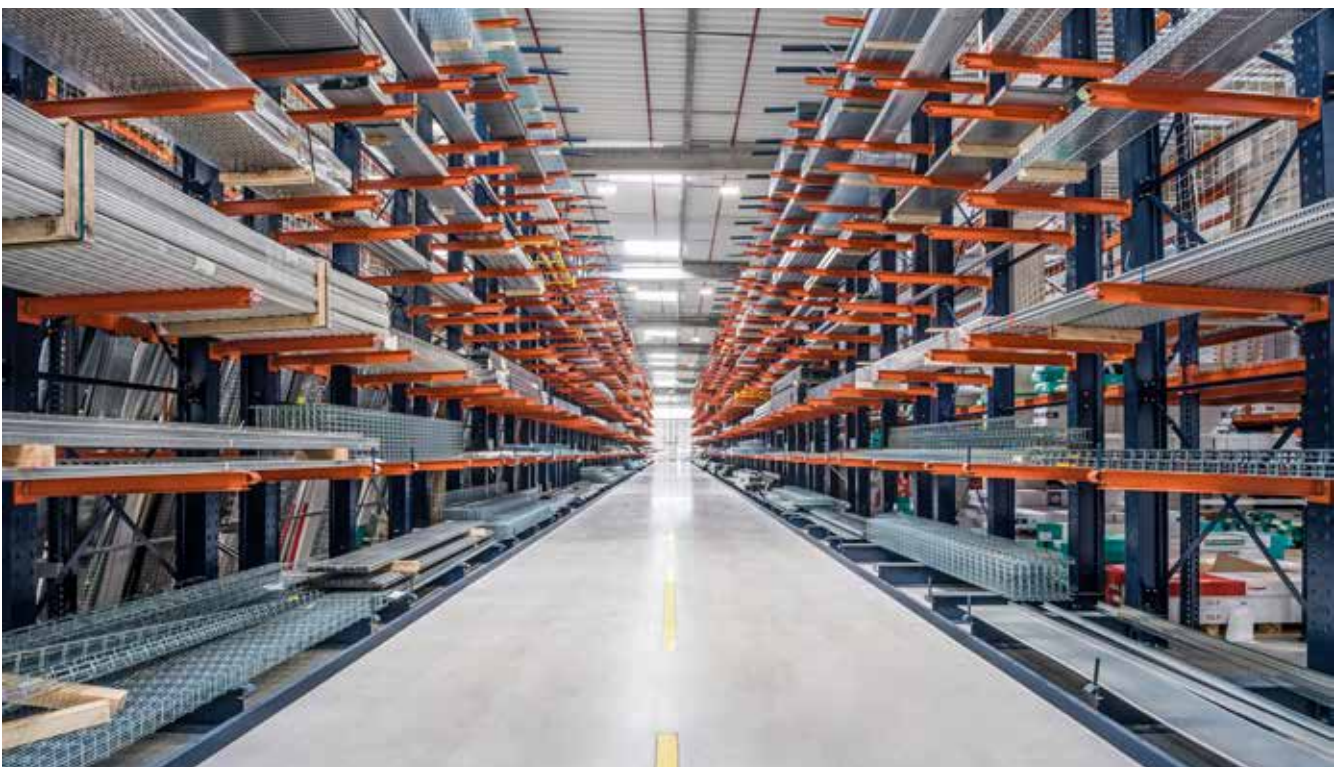
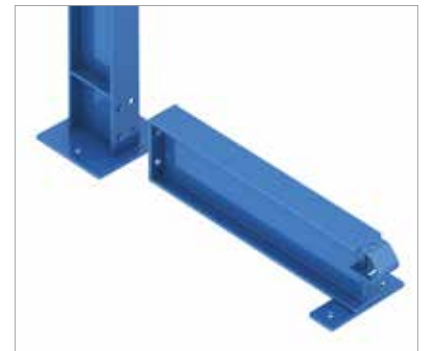
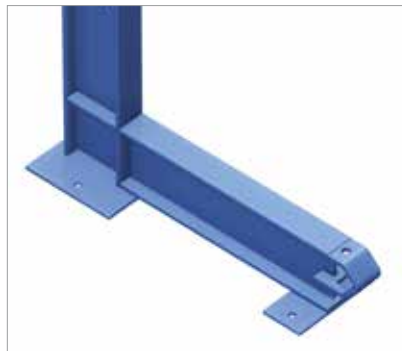


Colonne double



Bases

Les colonnes sont unies par vissage à l'aide d'une plaque de fixation qui assure un appui correcte et facilite le nivellement. Elles sont également préparées pour la pose d'ancrages dans le sol. La partie frontale des bases est dotée de protections et il est possible d'ajouter des butées pour améliorer la disposition de la charge.



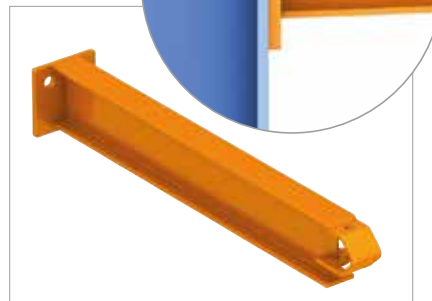


Bras

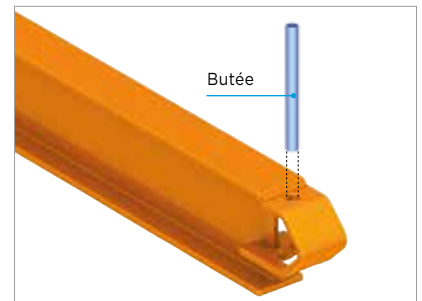
Ce sont des profilés laminés dont la géométrie et les dimensions peuvent varier en fonction de la charge à supporter.

Les bras sont fixés à la colonne par des boulons. Ils sont légèrement inclinés pour empêcher les charges de tomber.

Ces bras peuvent être équipés de butées pour éviter tout risque de chute de charges en vrac, et de traverses où poser des étagères pour des charges de dimensions très variées.



Bras vissés



Butées

Les butées sont facultatives, elles sont spécialement conseillées pour le stockage de charges en vrac, dont elles évitent la chute. Formées par un tube rond et un bouchon plastique de protection, elles sont introduites par le trou supérieur situé à l'extrémité des bras et emboîtées dans la languette inférieure.

Éléments de rigidification

Des ensembles de contreventements à tirants et des unions de colonnes les unes aux autres forment une structure solide et stable qui permet de maintenir les rayonnages dans le sens longitudinal.



Compléments

Éléments qui renforcent la sécurité de l'installation



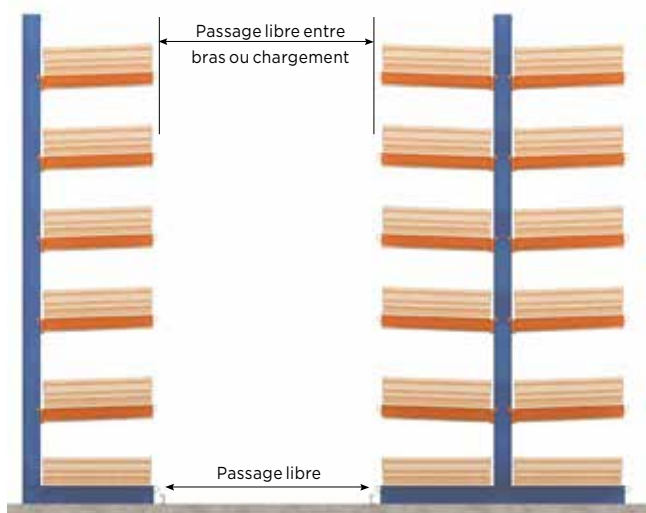
Guides pour chariots

Les meilleurs chariots pour travailler avec des rayonnages cantilever sont de type multidirectionnels, qui peuvent admettre des paquets de profilés allant jusqu'à 12 mètres de longueur. Ces chariots ont besoin de guides latéraux dans les allées de chargement pour pouvoir circuler en toute sécurité.

La distance entre les guides et les charges dépend du modèle de chariot.

Têtes de guides

Au début de chaque allée, les guides doivent avoir des têtes qui facilitent l'entrée du chariot.



Détail du profilé utilisé pour les guides.



Protections

En l'absence de guides il est possible de poser des protections pour préserver les bases des rayonnages contre les impacts éventuels.



Étagères continues

Pour stocker des paquets de dimensions petites et variées, la meilleure option consiste en étagères continues posées sur les bras du cantilever. Cette solution permet d'exploiter au maximum l'espace sur les étagères et de ne pas laisser d'alvéoles vides.

Les étagères peuvent être en bois ou métalliques suivant le besoin de chaque entrepôt.



Unions portiques

Si besoin, les rayonnages seront unis sur leur partie supérieure par des unions portiques pour leur donner davantage de stabilité.



Plaques de charges

Ce sont des plaques qui détaillent les caractéristiques techniques de l'installation.

Elles sont posées dans des zones visibles, aux extrémités des rayonnages.



Applications

Idéal pour les entreprises stockant des planches de bois, des tuyaux, des profilés et tout autre type de marchandises longues et/ou volumineuses.



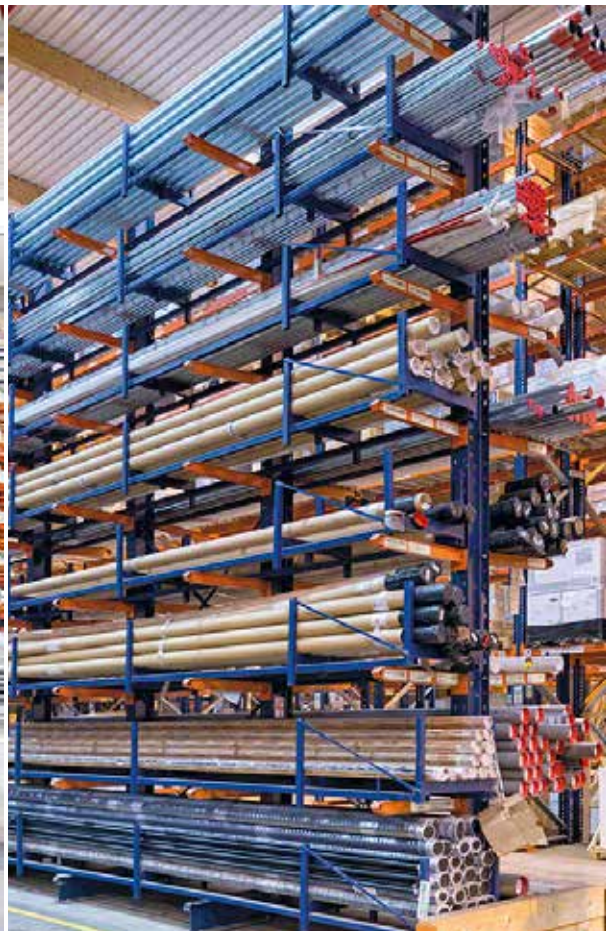
Mecalux propose des rayonnages cantilever destinés aux charges manutentionnées par des systèmes automatiques et mécaniques.

Ces images illustrent la diversité des unités de charge pour lesquelles le système cantilever est la meilleure option de stockage et manipulation : tubes plastique, planches en bois ou profilés métalliques emballés.





Exemple d'automatisation des rayonnages cantilever avec pont roulant faisant communiquer la zone de production avec celle de stockage

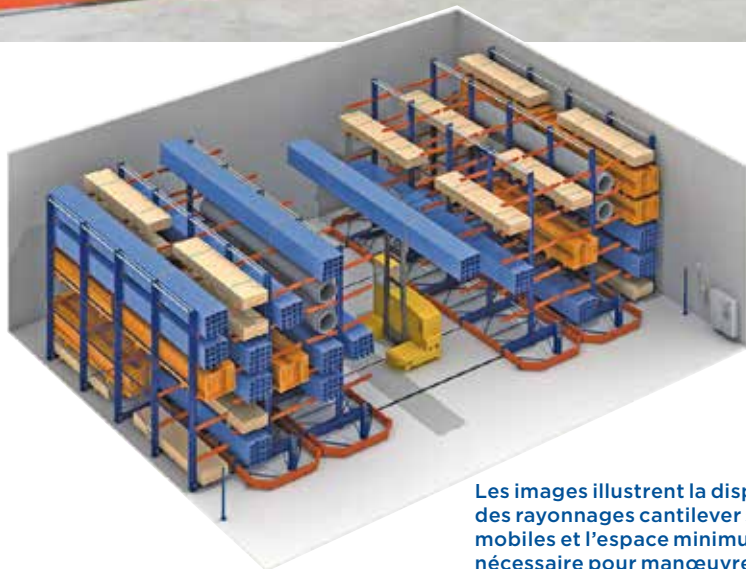




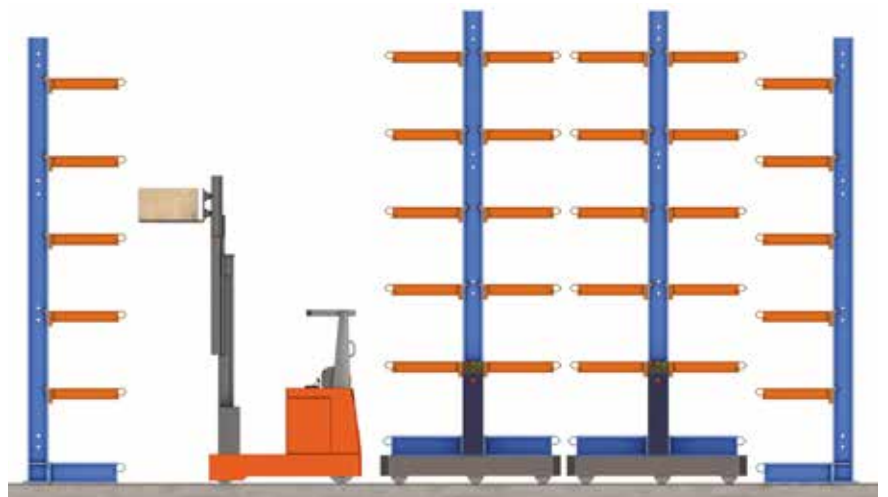
Cantilever sur bases mobiles

Pour augmenter la capacité de l'espace disponible, des rayonnages cantilever peuvent être montés sur des bases mobiles.

Les bases sont des structures sur roues, pilotées par leurs moteurs intégrés et qui se déplacent sur des rails encastrés dans le sol. Elles sont dotées de systèmes de commande et sécurité en fonction des exigences de chaque entrepôt.



Les images illustrent la disposition des rayonnages cantilever sur bases mobiles et l'espace minimum de l'allée nécessaire pour manœuvrer avec le chariot.

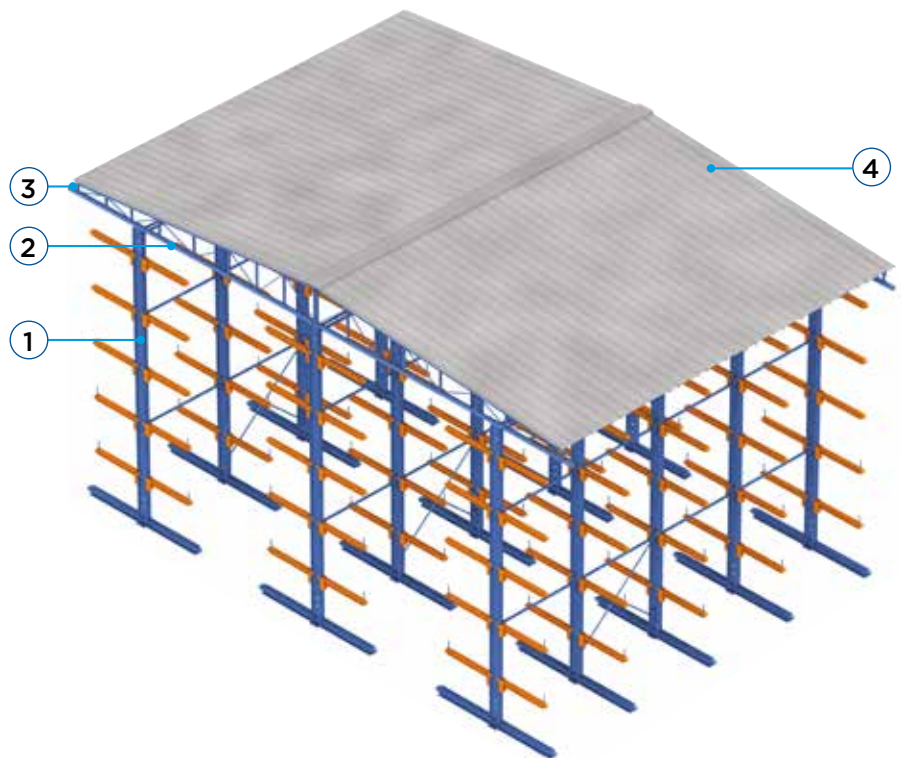
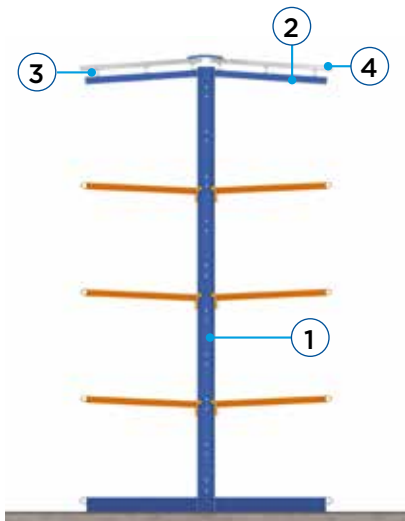






Cantilever à l'extérieur

Il est fréquent d'installer des rayonnages cantilever dans des espaces en plein air. Dans ces cas, Mecalux dispose des éléments nécessaires, dont différents types de toitures, pour protéger la marchandise des intempéries.



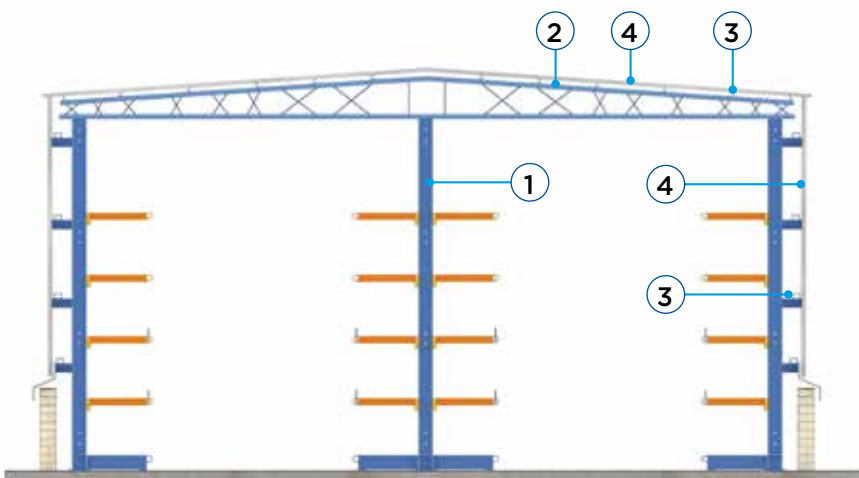
1. Rayonnage complet
2. Portique ou console inclinée
3. Courroie
4. Murs et toiture



Entrepôts autoportants

Lorsqu'il est indispensable d'exploiter au maximum la surface et le volume disponibles, les rayonnages cantilever peuvent aussi être utilisés pour construire des entrepôts autoportants.

Dans ce cas, le calcul des rayonnages devra tenir compte non seulement des charges stockées mais aussi de celles qui sont propres de toute construction comme l'action du vent, les surcharges sur la toiture (maintenance, neige, etc.), le poids de cette toiture et des murs, et considérer le coefficient sismique correspondant à la zone de l'installation.



1. Rayonnage complet
2. Portique ou console inclinée
3. Courroie
4. Murs et toiture

Certificats de qualité

Durabilité, résistance et exigence dans les calculs



Peinture du cantilever

Les composants standards des rayonnages cantilever sont fabriqués en profilés laminés à chaud, qui donnent une grande résistance aux charges et aux déformations causées par des impacts.

Lorsque les profilés sont chauffés lors du processus de laminage, une couche d'impuretés (calamine) se dépose sur la surface de l'acier. Il est fondamental d'éliminer correctement cette couche avant de peindre pour garantir la meilleure adhérence possible de la peinture, principe essentiel de la résistance à la corrosion.

Les traitements chimiques ne sont pas suffisants pour l'éliminer.

Le processus complet qu'applique Mecalux à ces pièces se déroule en plusieurs phases réalisées en mode continu :

1. Grenailage

Il consiste à éliminer la calamine par des moyens mécaniques en faisant impacter à haute pression des microbilles en acier sur la pièce

Ces billes rompent la couche de calamine et la détachent de la surface. Les couches intermédiaires entre celle de calamine et la surface du profilé sont éliminées en même temps, évitant ainsi la formation de zones exposées à un début de corrosion.

Toutes les impuretés et les lubrifiants utilisés pour l'usage sont simultanément éliminés, laissant la pièce dans des conditions optimales pour l'application de la peinture et sa bonne adhérence.

2. Peinture

La phase de peinture est exécutée automatiquement et en continu

immédiatement après celle de grenailage, ce qui prévient l'apparition de corrosion entre les phases.

3. Polymérisation

La peinture est de type acrylique, bleue (RAL 5003), d'une épaisseur moyenne de 50 microns, polymérisée dans un four à sécher.

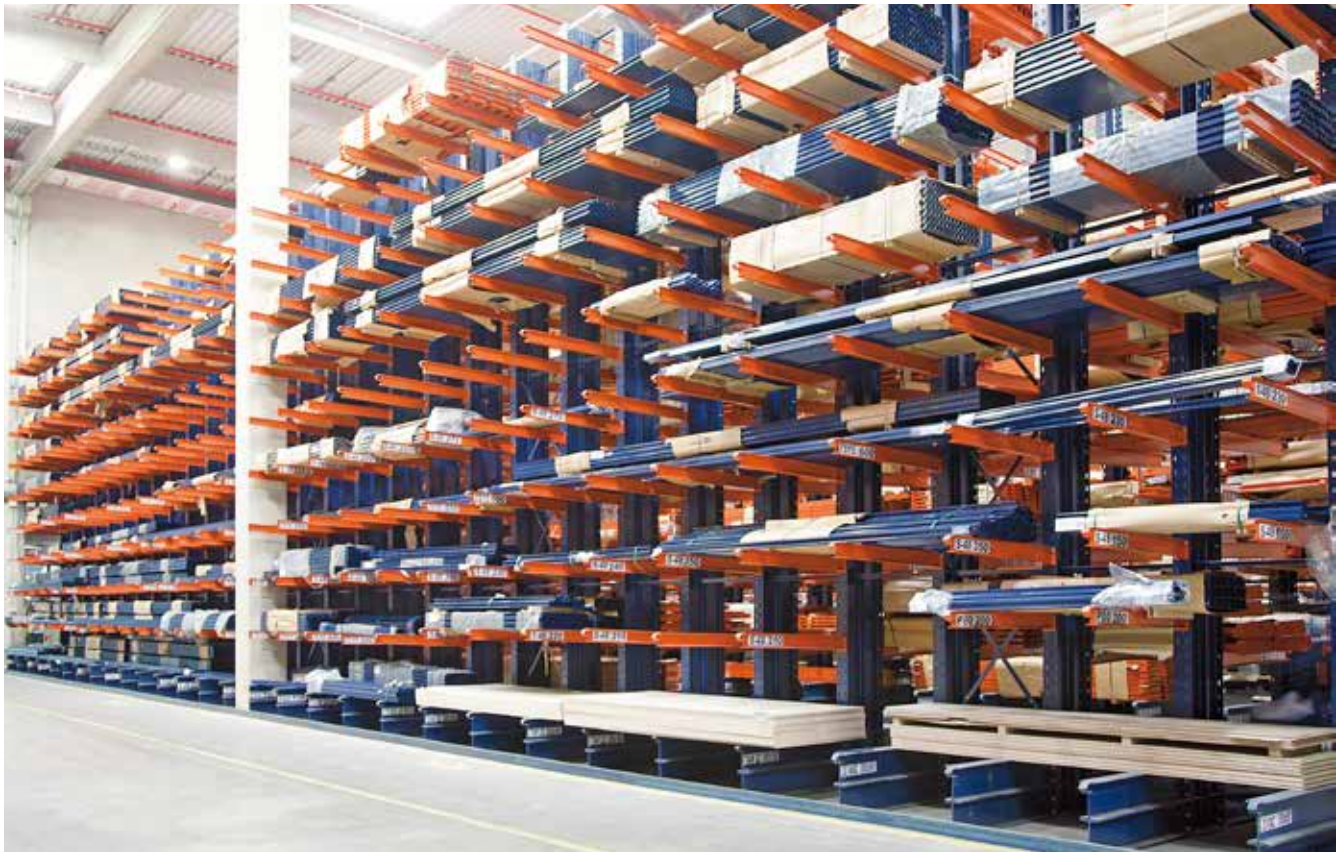
Les bras, après le grenailage, passent dans un tunnel automatique de décapage chimique (pour éliminer l'oxyde éventuel produit entre phases) puis ils sont peints avec une peinture hydrosoluble orange (RAL 2001) et séchés à haute température.

Normes de calcul

Les rayonnages cantilever ont été calculés en tenant compte des normes internationales pour rayonnages métalliques, EN 15620 et RAL RG614/5.

Les unions entre bras et colonnes ont été préalablement essayées dans des laboratoires homologués, pour déterminer le degré d'encastrement, donnée de départ nécessaire pour les calculs de résistance.

Les exigences des calculs, tests et essais auxquels sont soumis les matériaux employés, les profilés, la fabrication et le montage se traduisent en sécurité accrue pour les installations, pour les marchandises qui y seront déposées et surtout pour les personnes qui travaillent dans les entrepôts.



Certificats de qualitat



ISO 9001

Mecalux possède le certificat de gestion de la qualité ISO 9001, appliqué à la conception, production, installation et service après-vente de rayonnages métalliques. Le certificat ISO 9001 a été accordé aux centres de production d'Espagne, Pologne, Mexique, Argentine et USA pour tous nos rayonnages métalliques de stockage statique, mobile, dynamique, les rayonnages à chargement léger, mezzanines industrielles, armoires pour vestiaires et séparations.



ISO 14001

Mecalux sait ce qu'est l'incidence sur l'environnement de l'activité exercée dans ses centres de travail. L'application du logiciel Easy WMS de gestion environnementale à toutes nos activités garantit que les tâches d'organisation, production et techniques qui ont des effets sur l'environnement sont planifiées, dirigées et contrôlées dans le respect des exigences établies dans la norme ISO 14001.



ISO 45001

À l'heure actuelle, la prévention des risques du travail est devenue un facteur primordial de la gestion quotidienne des entreprises. Afin de prévenir les accidents et d'assurer un environnement de travail plus sûr, Mecalux a obtenu la certification ISO 45001 reconnue internationalement, qui spécifie les exigences que doit respecter une gestion correcte de la sécurité et la santé au travail.



info@mecalux.fr - mecalux.fr

 **0 810 18 19 20**
Service gratuit + prix d'un appel local

FRANCE

AIX EN PROVENCE

Tél. 04 42 24 33 82

1330, avenue Jean René
Guilibert de la Lauzière
Europarc de Pichaury - Bât B9
13290 Aix Les Milles

BORDEAUX

Tél. 04 72 47 65 70

Avenue de Canteranne
Parc Canteranne Bâtiment 3
33600 Pessac

LILLE

Tél. 03 20 72 73 02

11, rue Pierre et Marie Curie
Synergie Park - 1er étage
59260 Lezennes

LYON

Tél. 04 72 47 65 70

28-30, rue Marcel Dassault
Parc Everest
69740 Genas

NANTES

Tél. 02 51 80 98 81

4, rue Vasco de Gama
Parc Atlantis - Bât. H
44800 Saint Herblain

PARIS

Tél. 01 60 11 92 92

1, rue Colbert
ZAC de Montavas
91320 Wissous

STRASBOURG

Tél. 03 88 76 50 88

18, rue Joseph Graff - Lot A
67810 Holtzheim

TOULOUSE

Tél. 05 61 50 62 33

2, ter rue Marcel Doret
Immeuble Buroline II
31700 Blagnac

BELGIQUE

BRUXELLES

Tél. (32) 2346 9071

Rue de Bretagne, 20
1200 Bruxelles
e-mail : info@mecalux.be
mecaluxbelgique.be
mecalux.be

Mecalux est présent dans 26 pays

Allemagne · Argentine · Belgique · Brésil · Canada · Chili · Colombie · Croatie · Espagne · Estonie · États-Unis · France
Italie · Lettonie · Lituanie · Mexique · Pays-Bas · Pologne · Portugal · Roumanie · Royaume Uni · Slovaquie · Slovénie
Tchéquie · Turquie · Uruguay

